



# 温宁®牌 热泵水系统防冻阀

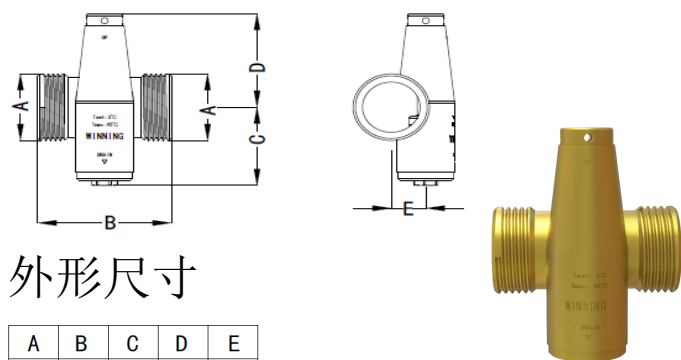
## 工作原理

LF15D-35-JQ 紧凑型防冻阀，大幅节省安装空间。可精确感知热泵系统水温，在温度接近冰点时，不用电力驱动和人为干预适时排水防冻。

## 应用

在热泵水系统防冻中，防冻阀可以自我判断系统运行状态，当系统意外停机，停电时适时开启防冻模式。

当防冻阀感应到温度下降至 3℃ 时，阀门将排水以防止系统冻结。当水温上升至 4℃ 时，阀门将自动关闭。

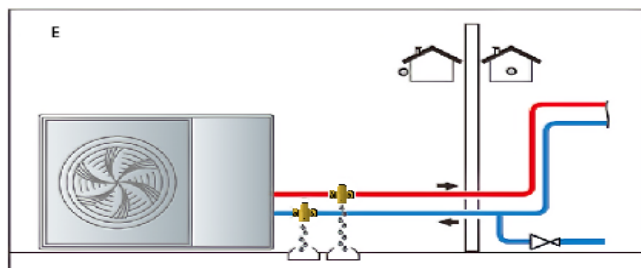


## 外形尺寸

A	B	C	D	E
1"	58	39	47	15

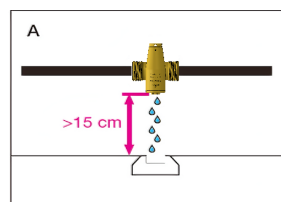
## 防冻阀的安装

- 1) 建议在热泵室外换热器的两根管路（进水和回水）上均安装防冻阀（如图 E 所示）。
- 2) 防冻阀排水口应竖直向下安装，防冻阀应安装在所在管路的最低端，防止管路形成 U 形弯（如图 D 所示）。
- 3) 防冻阀应安装在室外，感知系统最低温度的位置，避免安装在热源附近，以防防冻阀无法正常工作。

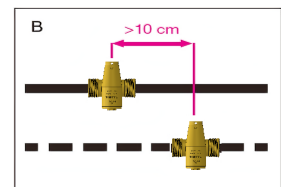


- 4) 为使防冻阀正常工作，不能在防冻阀外部使用保温棉
- 5) 不能在防冻阀后连接排水管，以防管路冻堵，防冻失败。

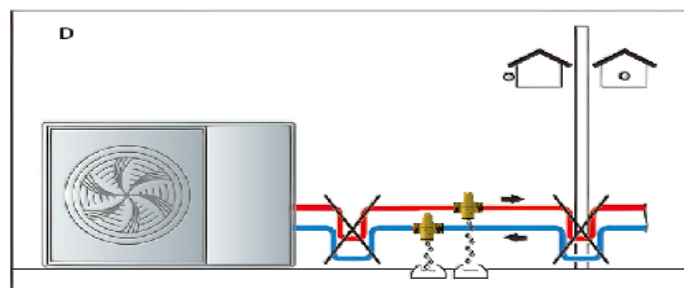
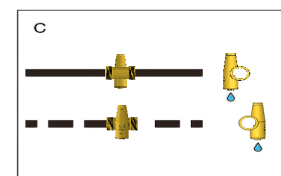
至少离地面 15 厘米（图 A），以防止可能形成的冰凌阻碍水从防冻阀中排出。



如果防冻阀朝向相同，需保持防冻阀之间至少 10 厘米的间距（图 B）。



如安装空间有限，防冻阀可以面对面安装，此时排水口彼此偏心（见图 C）。



## 防冻阀的维护

打开进气阀盖，可以更换里面的浮子与密封垫



## 技术参数

黄铜阀体，适用介质：水  
 最大工作压力：0.6MPa  
 工作温度范围：0~95℃  
 环境温度范围：-30~65℃  
 排水时水温：3℃  
 停止排水时水温：4℃  
 测温精度：±1℃  
 过水流量系数 Cv：25  
 排水流量系数 Cv：0.3

北京温宁® 温控设备有限公司  
 电话：86-10-8404-4009  
 传真：86-10-8433-9655  
 地址：北京市朝阳区南皋乡东营村 122 号  
 网址：<http://www.valcoo.com>