



温宁®牌 热泵水系统冬季防冻组件

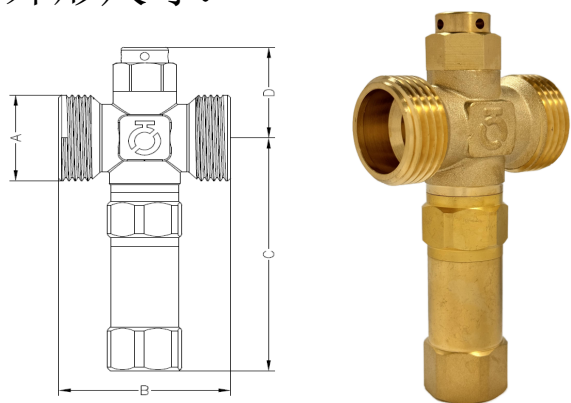
工作原理：

FP15GD-35-JQ 防冻组件，可精确感知系统水温和环境温度，在温度接近 4℃ 时，不用电力驱动和人为干预适时滴水防冻。

应用：

在热泵水系统防冻中，防冻阀可以自我判断系统运行状态，当系统意外停机，停电时适时开启防冻模式，在防冻阀感知温度接近冰点时“滴水防冻”。随着排出水温的降低，防冻阀可以自动增大排水速度，有效平衡系统中散失的热量，待水温回升后又会自动减小排水量，直至阀门关闭；在系统防冻的同时，使排水量保持最小，是一种绿色环保的防冻方式。

外形尺寸：



A	B	C	D
1"	58	90	35
1 1/4"	58	94	39
1 1/2"	58	97	42

规格参数：

Product Name	Model	Port Size	Body Material	Open/Close Temp(°C)	Maximum Temp(°C)	Ambient Temp(°C)	Maximum Pressure(MPa)	Flow Rate(Cv)	Net Weight(g)
Freeze Protection Valve Set	FP15GD-35 1" JQ	Male 1"	Brass	1~4	+95	-30~65	1.0	1.0	301.2
Freeze Protection Valve Set	FP15GD-35 1 1/4" JQ	Male 1 1/4"	Brass	1~4	+95	-30~65	1.0	1.0	329.3
Freeze Protection Valve Set	FP15GD-35 1 1/2" JQ	Male 1 1/2"	Brass	1~4	+95	-30~65	1.0	1.0	335.8

注意事项：

- 1) 建议在热泵室外换热器的两根管路（进水和回水）上均安装防冻阀（如图所示）。
- 2) 防冻阀应竖直向下安装，其中与换热器进水管路相连的防冻阀应安装在管路最低端，防止管路形成 U 形弯。
- 3) 防冻阀应安装在室外，能感知系统最低温度的位置，避免安装在热源附近，防止防冻阀感知不到水系统中的最低温度，起不到系统防冻的作用。
- 4) 为降低防冻阀排水量，可对管路及防冻阀进行保温，保温时注意不要封闭上端进气孔。
- 5) 不建议防冻阀后接排水管路，以防管路冻堵，防冻失败。

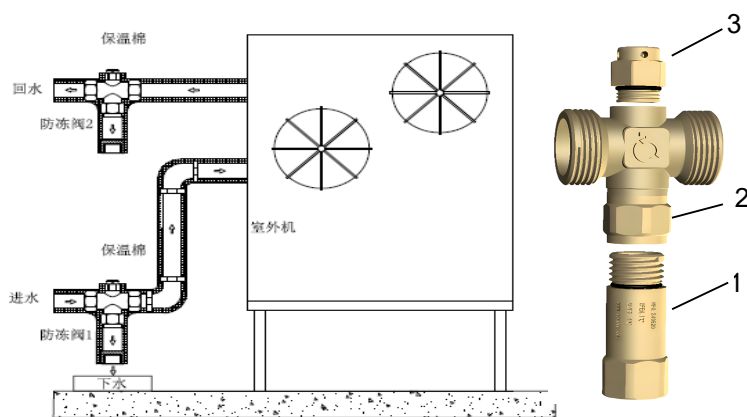
（防冻阀安装前，请务必仔细阅读）

防冻阀的维护：

防冻阀（1）防冻阀失效或需要维护，拆卸防冻阀时，防冻阀前端断水阀（2）将自动关闭，保证系统正常承压运行。

进气阀维护时，拆下进气阀帽，清理内部浮子和密封垫，再顺序安装好即可。

（如图所示）



北京温宁® 温控设备有限公司

电话：86-10-8404-4009

传真：86-10-8433-9655

地址：北京市朝阳区南皋乡东营村 122 号

网址：<http://www.valcoo.com>