



“温宁牌”零冷水温控阀 - 保证热水即开即热

应用

在热水支路管线上安装“温宁牌”零冷水温控阀能够保证热水用水点即开即热。

工作原理

温宁牌零冷水温控阀使用稳定可靠的自力式感温器，不依靠电力等能源驱动，不受系统压力的影响，仅根据感知的温度调节阀门流量。例如在热水系统中，当流经阀门的水温低于阀门设定温度时，阀门将自动增大系统流量，使水温快速达到阀门设定温度；当流经阀门的水温达到阀门设定温度时，阀门流量将减小到最小，把多余流量自动分配到其它温度较低的支路，使系统各个支路温度都快速达到系统设定温度。此后系统将达到一种稳定的平衡状态，使各个用水点即开即热。

设计特性

1. 阀门采用黄铜材质
2. 螺纹接口，方便安装
3. 根据回水温度控制回水流量，平衡补充系统散失热量



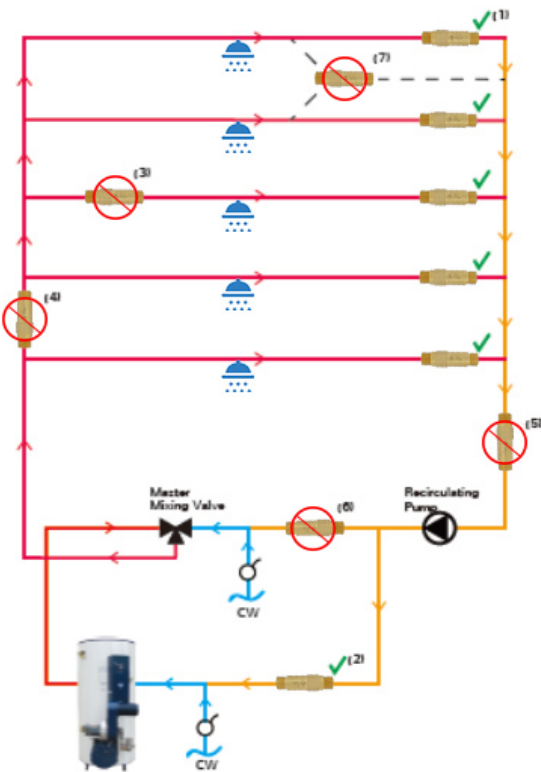
FP15 系列温控阀



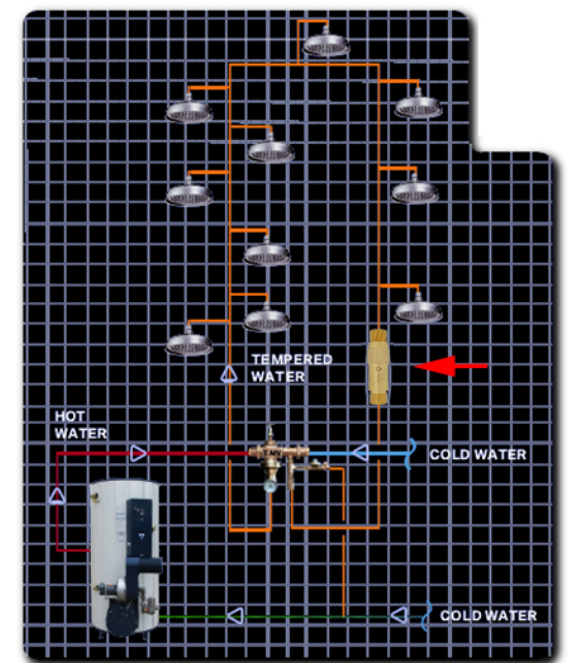
内置单向阀芯的温控阀

安装零冷水温控阀的收益

1. 避免由于使用人工调节热水系统的流量/压力而选用较大规格的循环泵，减少初期投入。
2. 通过降低系统热水回水管路的水温和流量波动，使系统热量损失降低到最小。
3. 通过降低热水回水管路的水流速度使热水管路水流侵蚀降低至最小。
4. 自动、可靠、经济地实现热水即开即用。



多回路水流回路示意图



热水使用点单回路水流示意图



“温宁牌” 零冷水温控阀 - 保证热水即开即用

阀门的选型:

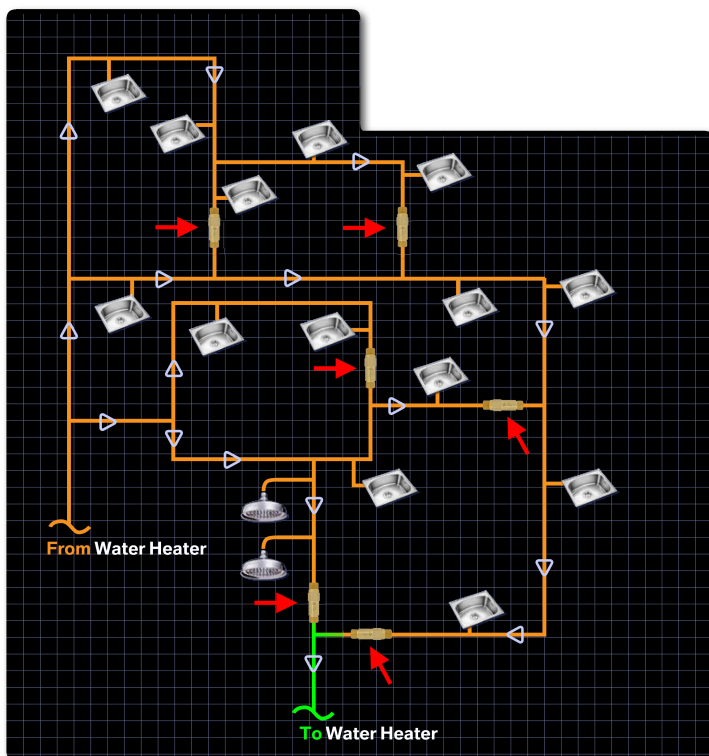
与系统管路尺寸相符

选择与热水系统出水温度相当的阀门设定温度

例如:

热水管线 1/2"

热水系统水温 45° C



随机分布热水回水示意图

产品规格参数

Model	Check Valve Cartridge	Flow Rate (Cv)	Ports	Material	Diameter (mm)	Length (mm)	Max Pressure (MPa)	Max Temp (°C)
FP15GD-xxx	NO	1.0	1/2" M/F	Brass	25	63	1.0	95
FP15L-xxx	YES	1.0	1/2" M/F	Brass	25	78.5	1.0	95
FP15GD-xxx-LT	YES	1.0	1/2" M	Brass	25	84	1.0	95

北京温宁温控设备有限公司

电话：86-10-8404-4009

传真：86-10-8433-9655

地址：北京市朝阳区南皋乡东营村 122 号

网址：<http://www.valcoo.com/>